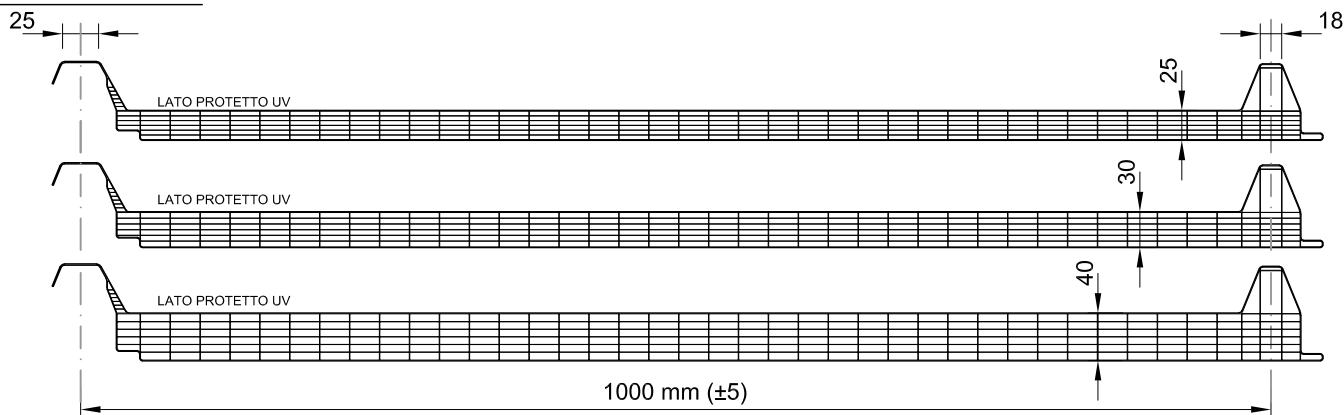
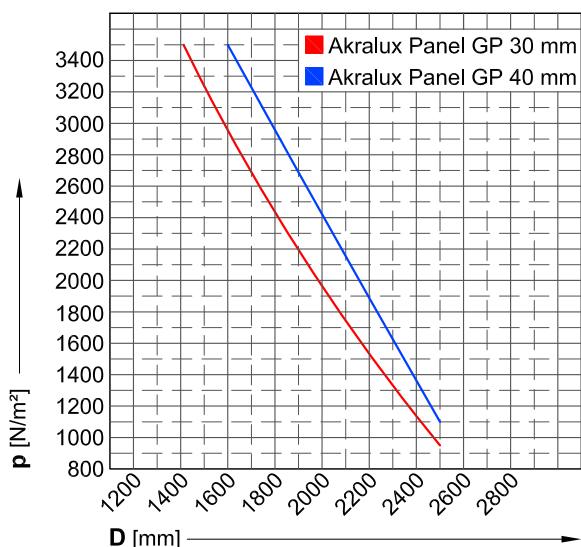
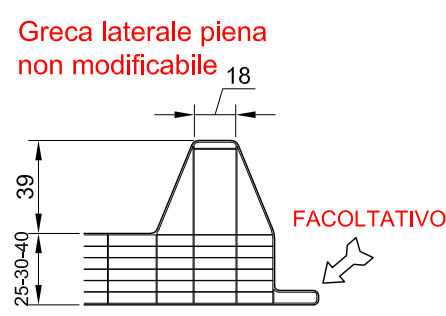
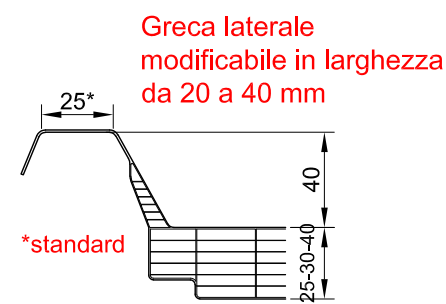


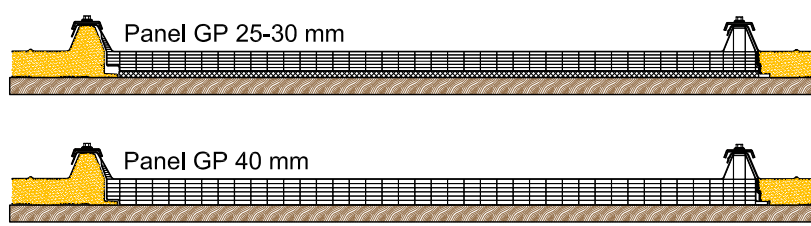
SEZIONE LASTRA



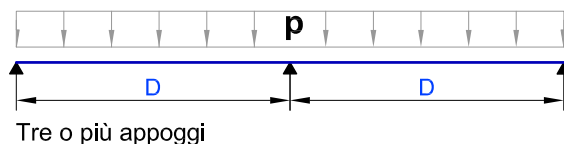
DATI TECNICI			
Spessore pannello	25 mm	30 mm	40 mm
Larghezza pannello	1000 ± 5 mm (larghezza lastra)		
N° pareti del pannello	7		
Lunghezza pannelli	a richiesta Max. 13500 mm		
Misure greche laterali standard	25 - 18 mm		
Misure greche laterali a richiesta	da valutare in base all'applicazione		
Colore	neutro trasparente - opalino		
Peso	3,3 kg/m ²	3,5 kg/m ²	3,8 kg/m ²
Protezione UV	in coostrusione lato esterno		
Chiusura alle estremità	nastrate		
Comportamento al fuoco EN 13501-1	-	B s2 d0	B s1 d0
Trasmissione luminosa	neutro ~55% opalino ~25%	neutro ~54% opalino ~24%	neutro ~54% opalino ~24%
Trasmissione termica [U]	1,55 W/m ² K	1,32 W/m ² K	1,08 W/m ² K
Dilatazione termica	0.065 mm/m °K		
Temperatura d'impiego permanente	-40 / +120 °C		



LUCERNARIO A LASTRA SINGOLA



CARICHI MASSIMI UNIFORMEMENTE DISTRIBUITI



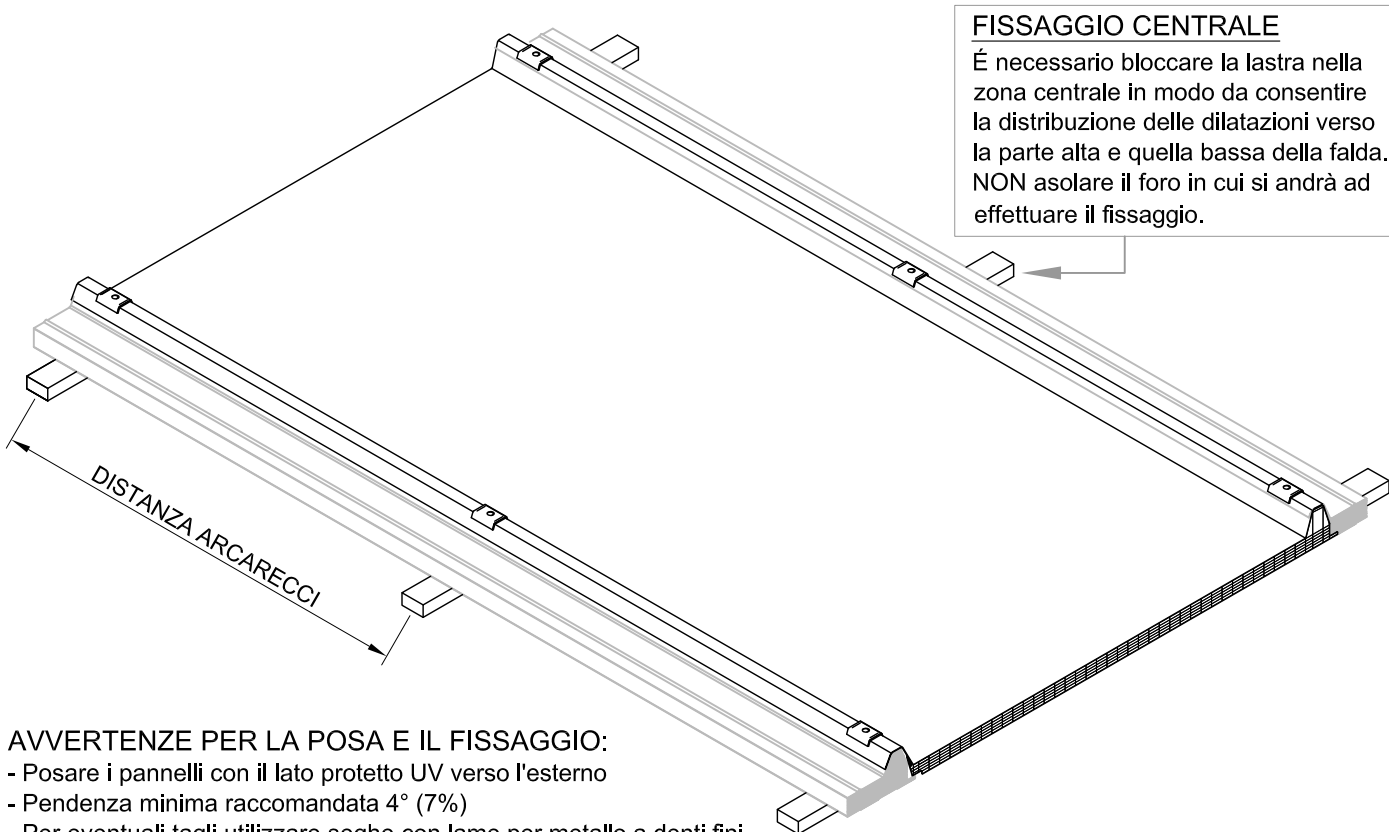
VOCE di CAPITOLATO

(Scegliere tra le alternative definite con ●)

Lucernario piano

tipo **AKRALUX PANEL GP** di Akraplast Sistemi realizzato con pannelli in polycarbonato alveolare UV protetto, estremità nastrate

- spessore 25 mm, modulo 1000 mm, 7 pareti, trasmittanza termica U=1,55 W/m²K
 - spessore 30 mm, modulo 1000 mm, 7 pareti, trasmittanza termica U=1,32 W/m²K
 - spessore 40 mm, modulo 1000 mm, 7 pareti, trasmittanza termica U=1,08 W/m²K
- colore ● neutro; ● bianco opalino; ● altro a richiesta



AVVERTENZE PER LA POSA E IL FISSAGGIO:

- Posare i pannelli con il lato protetto UV verso l'esterno
 - Pendenza minima raccomandata 4° (7%)
 - Per eventuali tagli utilizzare seghe con lame per metallo a denti fini
 - Soffiare gli alveoli con aria compressa per rimuovere trucioli e polvere
 - Utilizzare viti con rondelle di guarnizione e gli appositi cappellotti sagomati (vedi Fig. A e B)
 - Il diametro del foro deve essere superiore al diametro della vite per consentire i movimenti termici (vedi Fig. C) (ad eccezione del fissaggio centrale)
 - Il fissaggio deve essere effettuato in corrispondenza di ogni arcareccio
- NB: usare solo guarnizioni o sigillanti compatibili con il polycarbonato oppure chiedere informazioni al nostro U.T.

Fig. A

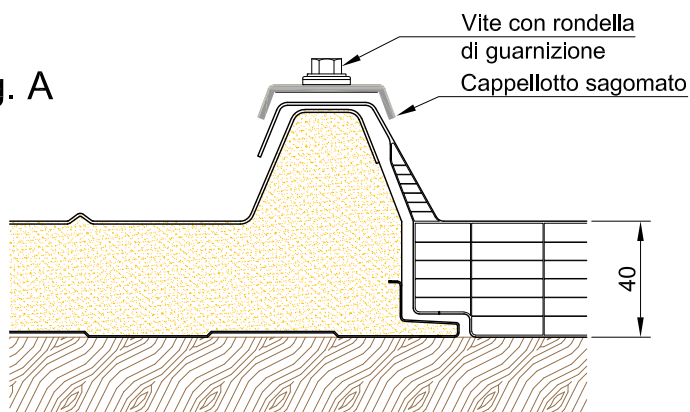


Fig. B

